

ETANSAREA FERESTRELOR PENTRU INSTALAREA CONFORM NORMELOR



ISOCELL



O CONEXIUNE LA CLADIRE ESTE FUNCTIONALA ATUNCI CAND, ETANSAREA INTERIOARA SI ETANSAREA

Conexiunea la clădire este funcțională, dacă este etanș interiorul ca și exteriorul

Pentru etansarea unei clădiri se utilizează în mod obișnuit bariere de vapori, plăci OSB sau cu tencuiala la construcție solidă.

Îmbinarea ferestrei este umplută cu o izolație termică, de obicei constă din spumă sau material de umplutură. Pasajul de difuzie joacă în zona îmbinării de construcție în multe cazuri un rol minor.

Instalarea ferestrelor este reglementată în mod normativ și duce la execuția corectă pentru a evita defecțiuni structurale datorate condensului sau penetrarea apei de ploaie care creșterea riscul de mucegai.

Alte avantaje sunt:

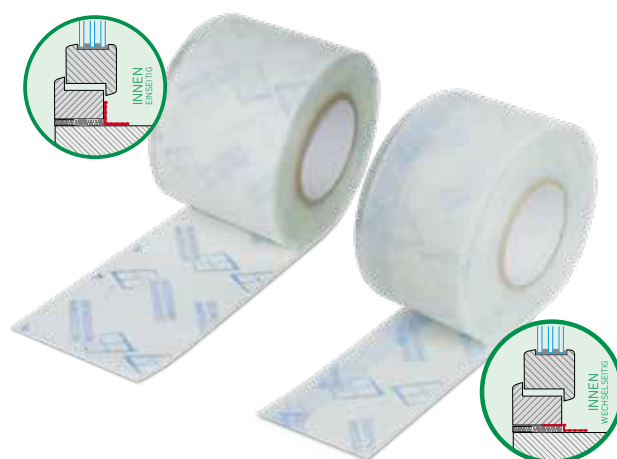
- :: nu se crează curent
- :: izolare fonica mai bună
- :: consum redus de energie termică

UNSERE SOFTE FENSTERBAND - INNOVATION FÜR INNEN

ISOWINDOW FEBA SOFT WS/ES

BANDA ADEZIVA DIN PASLA USUREAZA APLICAREA
IN COLTURILE FERESTRELOR:

TENCUIBILA
TEMPERATURA DE PRELUCRARE DE LA -5GRADE



Numar articol	tip	dimensiuni rola		distributia linilor	continut cutie	pret
		latime	lungime			
3FEBA75E	ES	75 mm	25 m	15 / 60	6 role	€/m 1,28
3FEBA100E	ES	100 mm	25 m	15 / 85	4 role	€/m 1,35
3FEBA75	WS	75 mm	25 m	25 / 50	6 role	€/m 1,41
3FEBA100	WS	100 mm	25 m	35 / 65	4 role	€/m 1,89

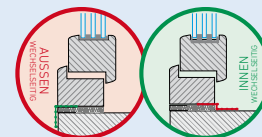


TOATE AVANTAJELE

- :: moale, flexibil
- :: adeziv foarte puternic pe ori ce suprafata (beton, lemn, osb, bariere de vant)
- :: tencuibil

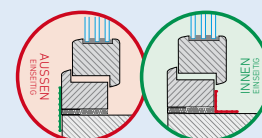
AUTOADEZIVA PE AMBELE PARTI WS

Aplicarea inainte de montarea ferestrei
= Banda se aplica lateral inainte de a fixa fereastra. Partea acrilica atasata la fereastra se afla pe partea superioara a benzi.



AUTOADEZIVA PE O PARTE ES

aplicarea dupa montarea ferestrei
= Banda adeziva se aplica dupa montarea si fixarea cu spuma poliuretunica. Partea acrilica atasata la fereastra se afla pe dosul benzi.



pe ambele parti

pe o parte

DENUMIRI



ISOWINDOW F1

F = folie sau pasla
1 = banda acrilica integrata



ISOWINDOW F11

F = folie sau pasla
1(+)+1=2 benzi acrilice integrate



ISOWINDOW F12

F = folie sau pasla
1 = banda acrilica integrata
2 = banda butilica integrata



PENTRU ETANSAREA FERESTRELOR INTERIOR

AIRSTOP banda adeziva airstop FLEX FEE

Banda adeziva usor transparenta foarte rezistenta si durabila

tencuibila
temperatura de prelucrare de la -5grade



Numar articol	dimensiuni rola		distributia linilor	continut cutie	pret
	latime	lungime			
3AFLEX60G	60 mm	25 m	12 / 48	8 role	€/m 0,97



partea cu pasla este tencuibila

ISO WINDOW F1 interior ES / WS

special pentru o etansare ermetica la aer si vant pentru ferestre si usi.

tencuibila
temperatura de prelucrare de la -5grade

ES 75 mm	3AFVAI75	€/m 1,03
ES 100 mm	3AFVAI100	€/m 1,10
WS 75 mm	3AFVAI75W	€/m 1,03
WS 100 mm	3AFVAI100W	€/m 1,10

*Varianta WS:
aplicatie inainte de
montarea ferestrei*



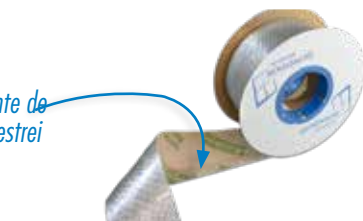
ISO WINDOW F11 ES / WS

special pentru o etansare ermetica la aer si vant cu 2 benzi acrilice integrate

tencuibila
temperatura de prelucrare de la -5grade

ES 75 mm	3AFVF11I75	€/m 1,14
ES 100 mm	3AFVF11I100	€/m 1,21
WS 75 mm	3AFVF11I75W	€/m 1,14
WS 100 mm	3AFVF11I100W	€/m 1,21

*Varianta WS:
aplicatie inainte de
montarea ferestrei*



ISO WINDOW F12 innen ES / WS*

special pentru o etansare ermetica la aer si vant cu o banda acrilica si o banda bituminoasa integrata

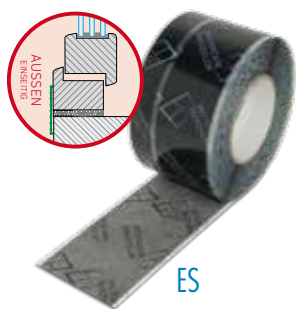
tencuibila
temperatura de prelucrare de la -5grade

ES 75 mm	3AFVEI75	€/m 1,24
ES 100 mm	3AFVEI100	€/m 1,31
WS 75 mm	3AFWVI75	€/m 1,24
WS 100 mm	3AFWVI100	€/m 1,31

latime	lungime	continut cutie:
75 mm	25 m	5 role
100 mm	25 m	3 role

latimi de 50,60si 150mm disponibili la cerere

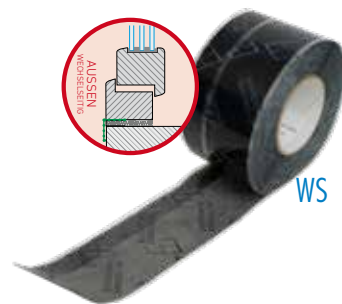
PENTRU ETANSAREA FERESTRELOR EXTERIOR



ISOWINDOW UVAU

pentru etansarea rapida si sigura cu impiedicarea difuzarii vaporilor de

tencuibila
temperatura de prelucrare de la -5grade



material	rezistenta uv	culoare
PP / PU	12 luni	gri

Numar articol	tip	dimensiuni rola		distributia linilor	continut cutie	pret
		latime	lungime			
3UVAUSK80	ES	80 mm	25 m	20 / 60	4 role	€/m 1,28
3UVAUSK100	ES	100 mm	25 m	20 / 80	4 role	€/m 1,35
3UVAUSK80WS	WS	80 mm	25 m	25 / 55	4 role	€/m 1,41



BENEFICI

- :: rezistenta UV 12 luni
- :: etans
- :: moale
- :: adeziv foarte puternic
- :: tencuibil

PENTRU ETANSAREA FERESTRELOR EXTERIOR



partea din pasla neagra este tencuibila

ISOWINDOW F1 EXTERIOR ES / WS

pentru etansarea rapida si sigura, cu impiedicarea difuzarii vaporilor de apa

tencuibila
temperatura de prelucrare de la -5grade

ES 75 mm	3AFVAA75	€/m 1,15
ES 100 mm	3AFVAA100	€/m 1,24
WS 75 mm	3AFVAA75W	€/m 1,15
WS 100 mm	3AFVAA100W	€/m 1,24

variante WS:
montarea înainte de
fixarea ferestrei



F11 cu doua bezi acrilice adezive

ISOWINDOW F11 EXTERIOR ES / WS

Banda cu doua benzi acrilice integrate pentru etansarea rapida si sigura

tencuibila
temperatura de prelucrare de la -5grade

ES 75 mm	3AFVF11A75	€/m 1,26
ES 100 mm	3AFVF11A100	€/m 1,35
WS 75 mm	3AFVF11A75W	€/m 1,26
WS 100 mm	3AFVF11A100W	€/m 1,35

variante WS:
montarea înainte de
fixarea ferestrei



ISOWINDOW F12 EXTERIOR ES / WS

Banda din pasla cu acril si butil pentru etansarea ferestrelor

tencuibila
temperatura de prelucrare de la -5grade

ES 75 mm	3AFVEA75	€/m 1,36
ES 100 mm	3AFVEA100	€/m 1,55
WS 75 mm	3AFVWA75	€/m 1,36
WS 100 mm	3AFVWA100	€/m 1,55

latime	lungime	continut cutie:
75 mm	25 m	5 role
100 mm	25 m	3 role



ES

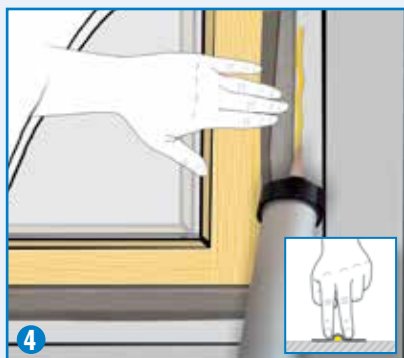
Banda Adeziva AIRSTOP FB

Banda adeziva pliabila rezistenta la rupere pentru aplicarea rapida la colturile ferestrei.

temperatura de prelucrare de la -5grade

Numar articol	dimensiuni rola		distributie liniilor	continut cutie	pret
	latime	lungime			
3AHP75	60 mm	25 m	15 / 20 / 25	10 role	€/m 1,22

PRELUCRAREA ISOWINDOW pe o parte



Benzile adezive ISOWINWOW F1,F11,F12 se aplica pe rama ferestrei dupa fixare acesteia. Partea benzi cu pasla este tencuibila si trebe aplicata vizibil sper exterior. Parte alba sau cea argintie de la ISOWINDOW F1 se lipeste pe peretele alaturat cu ajutorul sealantului AIRSTOP SPRINT sau AIRSTOP NP . La ISOWINDOW F11 sau F12 se foloseste partea adeziva. Baza trebuie sa fie curata, degresata si uscata.

La suprafete dificile recomandam pregatirea si pre-tatarea UNI PRIMER sau BUBY LF. Partea cu pasla a benzilor sunt tencuibile .

(1)

Banda se taie cu 12cm mai lunga. Se se aplica corespunzator pe rama ferestrei pin presare.

(2)

Cu 2 cm inainte de colt se ridica si se invarte la 90de grade apoi se continua aplicarea benzi.

(3)

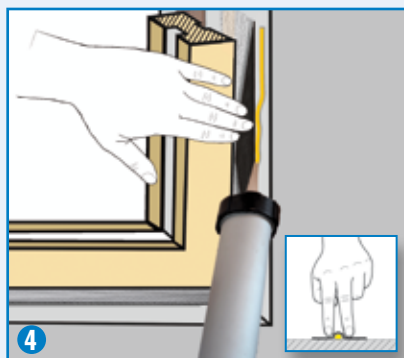
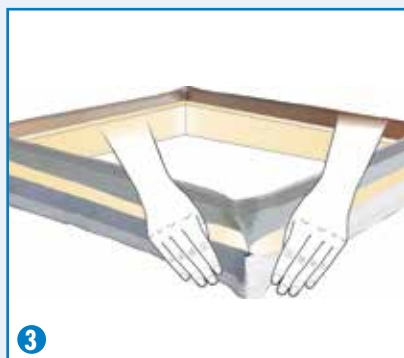
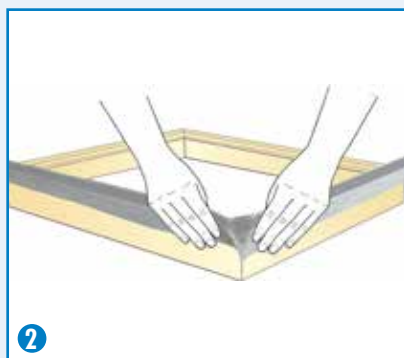
Spatiul gol se umple cu coarda ISOWINDOW sau PE snur

(4)

La folosirea benzi ISOWINDOW F1 se creaza pe constructie o omida cu ajutorul AIRSTOP NP sau AIRSTOP SPRINT. Omida nu se preseaza!! La ISOWINDOW F11 sau F12 se aplica cu ajutorul partii adezive eventual se foloseste un grund daca este necesar.

PRELUCRAREA

ISOWINDOW autoadeziva pe ambele parti



Benziile ISOWINDOW F1,F11,F12 autoadezive pe ambele parti se aplica pe tocul ferestrei inainte de montare. Partea cu pasla este tencuibila. La ISOWINDOW F1 partea alba sau argintie se lipeste pe constructie cu ajutorul AIRSTOP NP sau AIRSTOP SPRINT. La ISOWINDOW F11 sau F12 nu este necesar deoarece are banda adeziva integrata. Baza trebe sa fie curata,degrasata si uscata.

In caz de structuri poroase se recomanda folosirea de grund, de exemplu UNI PRIMER sau BUBY LF. Partea cu pasla este tencuibila.

(1)

Se aseaza rama ferestrei cu partea interioara in sus. Banda (bej sau argintie) se taie cu ca. 20cm mai lunga si se aplica prin presiune pe rama.

(2)

In colturi se creeaza un pliu. Pliurile vor etansa colturile.

(3)

Pe partea exterioara a ramei se aplica Banda neagra-alba, exact la fel cum sa procedat pe partea interioara. Apoi se monteaza fereastra si se spumeaza imbinarile sau se umple cu ISOWINDOW COARDA sau PE snur.

(4)

La folosirea benzi ISOWINDOW F1 se creeza pe constructie o omida cu ajutorul AIRSTOP NP sau AIRSTOP SPRINT. Omida nu se preseaza!!

La ISOWINDOW F11 sau F12 se aplica cu ajutorul partii adezive eventual se foloseste un grund daca este necesar.



OMEGA BANDA PENTRU FERESTRE

Banda butilica subtire si elastica, pentru al doilea strat purtator de apa sub pervazul ferestrei.

GROSIME: 0,6 mm

Temperatura de prelucrare de la -5 grade



Numar articol	dimensiuni rola		distributia linilor	continut cutie	pret
	latime	lungime			
3OMFB2	100 mm	20 m	40 / 60	1 rola	€/m 1,99
3OMFB5	130 mm	20 m	30 / 100	1 rola	€/m 2,36
3OMFB3	160 mm	20 m	30 / 130	1 rola	€/m 2,82
3OMFB1	200 mm	20 m	30 / 170	1 rola	€/m 3,41
3OMFB4	250 mm	20 m	30 / 220	1 rola	€/m 4,16

AIRSTOP BANDA BITUMINOASA



Banda adeziva bituminoasa, elastica special pentru aplicati exterioare.

grosimea: 1,5 mm

temperatura de prelucrare de la -5 grade



Numar articol	dimensiuni rola		distributia linilor	continut cutie	pret
	latime	lungime			
3APBB100	100 mm	10 m	50/50	10 role	€/m 2,57
3APBB150	150 mm	10 m	75/75	6 role	€/m 3,66
3APBB200	200 mm	10 m	100/100	5 role	€/m 4,76
3APBB300	300 mm	10 m	150/150	1 rola	€/m 6,90

OMEGA LIQUID



Este o etansare tartinabila pentru exerior. Pasta pe baza de apa, este ideala pentru punctele critice de impermeabilizare. OMEGA LIQUID adera pe diferite suprafete: lemn, beton, metal, beton poros, poliester, placi gips (EPS, XPS, PUR)

temperatura de prelucrare de la +5grade

Consum: 1,5km/m2 per mm grosimea stratului

7 kg 3ISOL €/kg 11,57
25 kg 3ISOL1 €/kg 10,29

OMEGA LIQUID Bewehrungsband

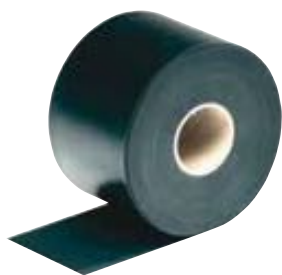


Banda de armare din pasla si fibra de stica. Rezistenta la rupere si umiditate.

50 mm 3ISOL3 €/Rolle 1,23

latime	lungime	continut cutie:
50 mm	25 m	8 role

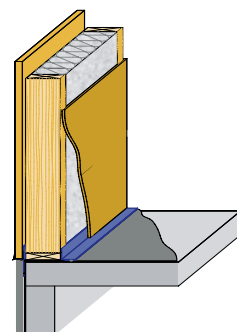
BENZI ADEZIVE SI ADEZIVI



Banda EPDM

Banda EPDM din cauciuc cu structura pe ambele parti pentru etansarea optima.

Se lipeste cu Pasta de lipit 3300



Numar articol	dimensiuni rola			continut cutie	pret
	latime	Dicke	lungime		
3EPDM100	100 mm	0,75 mm	25 m	4 role	€/m 1,03
3EPDM150	150 mm	0,75 mm	25 m	2 role	€/m 1,53
3EPDMD1	100 mm	1,00 mm	25 m	4 role	€/m 1,28
3EPDM15	150 mm	1,00 mm	25 m	2 role	€/m 1,92
3EPDM20	200 mm	1,00 mm	25 m	2 role	€/m 2,56
3EPDM30	300 mm	1,00 mm	25 m	1 rola	€/m 3,84
3EPDM3	300 mm	1,20 mm	25 m	1 rola	€/m 4,50
3EPDM4	400 mm	1,20 mm	25 m	1 rola	€/m 6,00
3EPDM5	500 mm	1,20 mm	25 m	1 rola	€/m 7,50



PASTA DE LIPIT 3300

Pentru prelucrarea Benzi EPDM pe lemn, zidari si beton

Grund; PRIMER 9900

600 ml 3EPDMKL €/buc. 17,50

continut:	600 ml tub
culoare:	negru
continut cutie:	12 buc



Grund primer 9900

Pentru prelucrarea Benzi EPDM pe lemn, zidari si beton.

Fertilitate: ca.0,1L-0,2L/m²

Temperatura de prelucrare pana la +5grade

2,5 l 3EPDMP €/buc. 84,48



AIRSTOP HSP PISTOL DE INJECTIE

8HDSP

€/buc. 47,74

einsetzbar.

Pistol de injectie pentru prelucrarea adezivilor in cartus sau tub pana la 600ml



AIRSTOP PISTOL DE INJECTIE CU ARER COMPRIMAT

8DRUCK1

€/buc. 119,00

Pistol de injectie cu adaptor pentru aer comprimat, pentru prelucrarea cartuselor de adezivi pana la 600ml.

BENZI ADEZIVE SI ADEZIVI



AIRSTOP NP

Airstop NP este un adeziv de etansare fara solventi cu o putere foarte mare de lipire. (inafara de piscine)
temperatura de prelucrare de la -5grade

Numar articol	continut	recipient	culoare	continut cutie	pret
3NAHT310	310 ml	cartus	weißgrün	20 Stück	€/buc. 5,59
3NAHT600	600 ml	tub	weißgrün	20 Stück	€/buc. 8,54



AIRSTOP Sealant SPRINT

Adeziv cu uscare rapida si miros neutru, extrem de performant pentru diverse aplicatii in constructii.

temperatura de prelucrare de la -5grade



Numar articol	continut	recipient	culoare	continut cutie	pret
3SPRINT310	310 ml	cartus	bej	20 Stück	€/buc. 9,70
3SPRINT600	600 ml	tub	bej	20 Stück	€/buc. 16,12



Adeziv UNI MS

Adeziv elastic pe baza de MS- polimer ,tencuibil , rezistent la umiditate si razele UV

Numar articol	continut	recipient	culoare	continut cutie	pret
3MS310S	310 ml	cartus	negru	20 Stück	€/buc. 9,48
3MS290	310 ml	cartus	alb	20 Stück	€/buc. 9,48
3MS600S	600 ml	tub	negru	20 Stück	€/buc. 17,68
3MS600W	600 ml	tub	alb	20 Stück	€/buc. 17,68



UNI GSD solutie pentru netezire

Se aplica imediat peste adezivul UNI sau sealant fara sa influenteze suprafata adezivilor.

Temperatura de prelucrare de la +5grade
pana la +40grade

450 ml 3GMK €/buc. 7,84

continut:	450 ml Spray
culoare:	incolor
continut cutie:	6 buc



PE-Snur

Snur rotund din burete structurat, se aplica ca umplutura pentru evitarea aderentei pe trei flancuri a sealantului

Ø 6 mm	3ROTUND6	€/m	0,24
Ø 8 mm	3ROTUND8	€/m	0,28
Ø 10 mm	3ROTUNDS10	€/m	0,34
Ø 15 mm	3ROTUNDS15	€/m	0,50
Ø 20 mm	3ROTUNDS20	€/m	0,57

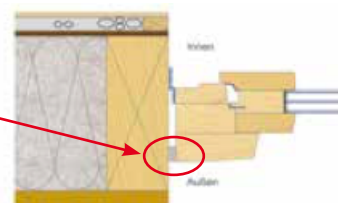
lungime pe Rola Ø 6 - 15 mm: 100 m
lungime pe Rola Ø 20 mm: 50 m

ZONA ROSTURILOR



Banda de imbinare comprimata

Banda pentru etansarea rosturilor rezistenta la grindina si razele UV



Numar articol	latime rosturi [mm]	adancime rosturi[mm]	denumirea pentru	lungimea roleic m	continut buc	lungime totala	pret
3BG110/2	2-3	10	10 / 2-3	12,5	30	375	€/lfm 0,41
3BG115/2		15	15 / 2-3		20	250	€/lfm 0,53
3BG120/2		20	20 / 2-3		15	187,5	€/lfm 0,71
3BG110/3	3-5	10	10 / 3-5	10	30	300	€/lfm 0,69
3BG115/3		15	15 / 3-5		20	200	€/lfm 0,94
3BG120/3		20	20 / 3-5		15	150	€/lfm 1,23
3BG115/4	4-7	15	15 / 4-7	8	20	160	€/lfm 1,06
3BG120/4		20	20 / 4-7		15	120	€/lfm 1,35
3BG125/4		25	25 / 4-7		12	96	€/lfm 1,74
3BG115/6	6-10	15	15 / 6-10	5,6	20	112	€/lfm 1,28
3BG120/6		20	20 / 6-10		15	84	€/lfm 1,71
3BG125/6		25	25 / 6-10		12	67,2	€/lfm 2,10
3BG130/6		30	30 / 6-10		10	56	€/lfm 2,50
3BG110/8	8-13	10	10 / 8-13	4,3	30	129	€/lfm 0,95
3BG120/8		20	20 / 8-13		15	64,5	€/lfm 2,21
3BG125/8		25	25 / 8-13		12	51,6	€/lfm 2,69
3BG130/8		30	30 / 8-13		10	43	€/lfm 3,30
3BG120/10	10-16	20	20 / 10-16	3,3	15	49,5	€/lfm 2,48
3BG125/10		25	25 / 10-16		12	39,6	€/lfm 3,68
3BG130/10		30	30 / 10-16		10	33	€/lfm 4,62
3BG130/16	16-27	30	30 / 16-27	5,2	10	52	€/lfm 7,01



ISOWINDOW Banda precomprimata

Banda multifunctionala pentru etansarea rosturilor de racordare printr-o singura operatie.

Timp de livrare ca. 3-4 saptamani



Numar articol	latime rosturi [mm]	adancime rosturi[mm]	denumirea pentru	lungimea roleic m	continut buc	lungime totala	pret
3IWFSB9	6-16	60	54 / 6-16	8	5	40	€/lfm 3,75
3IWFSB91		70	64 / 6-16		4	32	€/lfm 4,55
3IWFSB92		80	74 / 6-16		4	32	€/lfm 5,19
3IWFSB100		90	84 / 6-16		3	32	€/lfm 5,95
3IWFSB96		100	94 / 6-16		4	32	€/lfm 6,46
3IWFSB93	10-20	60	54 / 10-20	6	5	30	€/lfm 4,78
3IWFSB94		70	64 / 10-20		4	24	€/lfm 5,11
3IWFSB95		80	74 / 10-20		4	24	€/lfm 6,32
3IWFSB101		90	84 / 10-20		3	32	€/lfm 7,16
3IWFSB97		100	94 / 10-20		4	24	€/lfm 7,85

GUNDURI ADEZIVE + UMLERE



UNI Primer Spray UNI XL Grund

Grund pentru tratarea adereintei suprafetelor.



clip cu prelucrarea



500 ml doza spary	3ALLW	€/buc.	14,33
22 l cilindru de presiune	3PRIMDG	€/buc.	366,00

accesorii optionale;

pistol de suflat	8PRIMDGZ2	€/buc.	146,00
pistol cu duza lunga	8PRIMDGZ3	€/buc.	172,00
furtun	8PRIMDGZ3	€/buc.	94,00

Fertilitate; ca. 4m²/L
Temperatura de prelucrare; de la -5grade



UNI Primer

Grund de rasini sintetice pentru tratarea aderenței suprafețelor Patruunde pana la 3mm in material.
Timp scurt de uscare
Recomandat in sezonul de iarna!

1 l	3ALLW1	€/buc.	32,84
5 l	3ALLW5	€/buc.	113,09

Fertilitate; ca.5m²/L
Temperatura de prelucrare; de la -10grade



Adeziv BUBI LF

Buby LF se utilizeaza pentru a pre-trata fonduri preponderent poroase, nisipoase.
Fertilitate ca. 10m²/kg
Temperatura de prelucrare; de la -5 grade

1 kg Sticla	3BUBILF	€/buc.	23,56
5 kg canistra	3BUBILF5	€/buc.	105,58
rola de aplicare	8ROLL1	€/buc.	1,50
rezerva rola	8ROLLTS	€/buc.	0,65



ISOWINDOW Coarda

Coarda din bumbac pentru umplerea rapida a golurilor si izolarea ferestrelor , ramelor, usilor si ramelor de usi.

Ø 10 mm	5ZOPF10	€/kg	15,46
Ø 15 mm	5ZOPF15	€/kg	15,20
Ø 25 mm	5ZOPF25	€/kg	14,97

lungime rola	diametru coarda	greutate rola
250 m	10 mm	10 kg
200 m	15 mm	10 kg
130 m	25 mm	10 kg

RAPID SI USCAT LA SCHIMBUL FERESTRELOR

ISOWINDOW Laibungsplatte

Cea mai rapidă soluție pentru renovarea uscată a ferestrelor în construcții masive. Conectarea la pervazul ferestrei se face prin profilul T-FAL. Tranzițiile trebuie sigilate cu adeziv UNI.

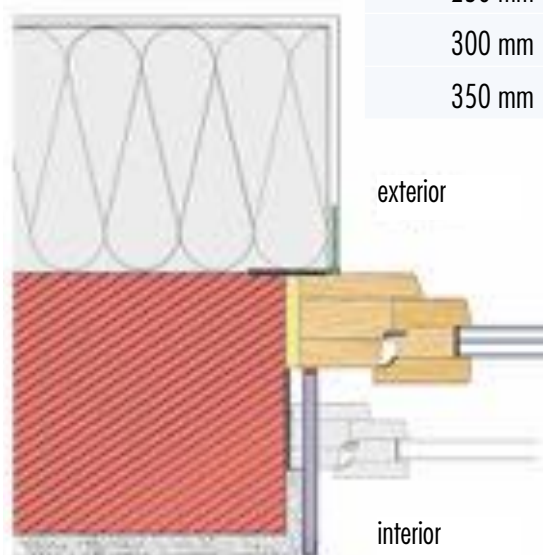
Tencuibila si rezistenta la vopire.

200 mm	3IWLP200KS	€/m	31,50
250 mm	3IWLP250KS	€/m	34,80
300 mm	3IWLP300KS	€/m	38,00
350 mm	3IWLP350KS	€/m	41,30
200 mm*	3IWLP200EP	€/m	31,50
250 mm*	3IWLP250EP	€/m	34,80
300 mm*	3IWLP300EP	€/m	38,00
350 mm*	3IWLP350EP	€/m	41,30

*mit Einputzgewebe

latime:	lungime:	grosime:	continut cutie:
200 mm	3 m	12 mm	60 lfm
250 mm	3 m	12 mm	45 lfm
300 mm	3 m	12 mm	45 lfm
350 mm	3 m	12 mm	30 lfm

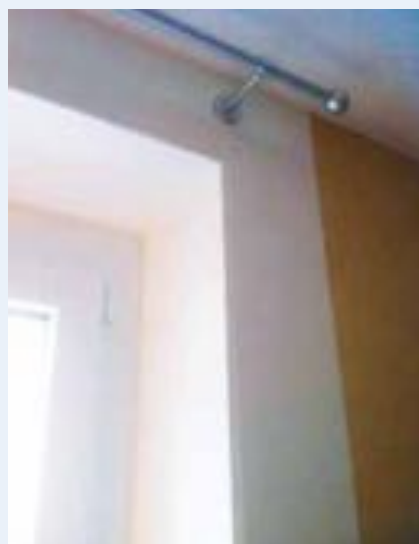
(Objektspezifische Längen möglich)



RAPID SI USCAT LA SCHIMBUL FERESTREI;

- :: tencuibil
- :: usor de taia
- :: executare rapida
- :: nu necesita timp de uscare
- :: se poate vopsi in aceasi zi

clip cu prelucrarea





ISOWINDOW pana de izolatie

Pana de izolatie ISOWINDOW este prefabricata foarte comprimata cu inclinatie pe baza de polistiren. Ea isi pastreaza forma si este rezistenta la umiditate. Pana se foloseste pentru a crea al doilea nivel purtator de apa sub ferestre sau pervaz.

(numai la comanda)

11 cm (6/5)	3IWDK11	€/buc. 35,30
15 cm (10/5)	3IWDK15	€/buc. 41,55
21 cm (16/5)	3IWDK21	€/buc. 48,40
14 cm	3IWDK140	€/buc. 29,98
16 cm	3IWDK160	€/buc. 30,90
18 cm	3IWDK180	€/buc. 31,90

Varianta 1: Pana totala
a b (cu parapet)



lungime profil	dimensiune pana (lungime a/b)	grosime	densitate	conductivitatea termica
1 m	11 cm (6/5 cm)	30 mm	140 kg/m ³	0,04 W (m/K)
1 m	15 cm (10/5 cm)	30 mm	140 kg/m ³	0,04 W (m/K)
1 m	21 cm (16/5 cm)	30 mm	140 kg/m ³	0,04 W (m/K)

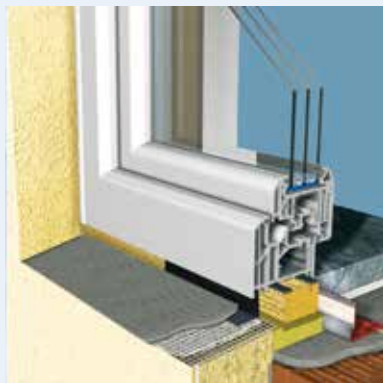
Varianta 2: lungimea pana



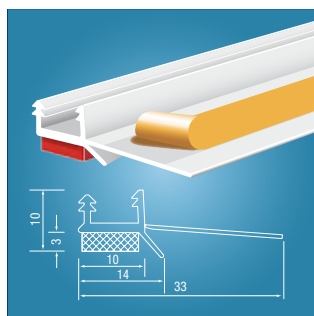
lungime profil	dimensiune pana (lungime a/b)	grosime	densitate	conductivitatea termica
1 m	14 cm	30 mm	140 kg/m ³	0,04 W (m/K)
1 m	16 cm	30 mm	140 kg/m ³	0,04 W (m/K)
1 m	18 cm	30 mm	140 kg/m ³	0,04 W (m/K)



SIGILUI INTERIOR- SEPARAREA CLIMATULUI INTERIOR SI EXTERIOR.



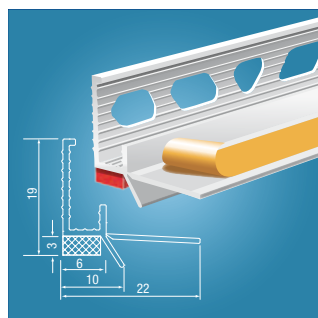
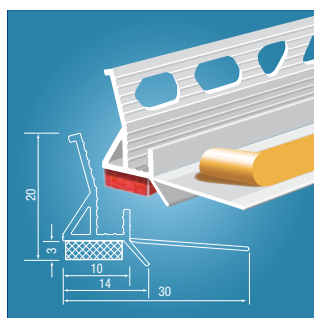
- :: etans
- :: diferența de difuzie a vaporilor
- :: durabil
- :: tranziție fără sudură de la tencuială la fereastră sau usa



T-FAL® profil interior **rosu**

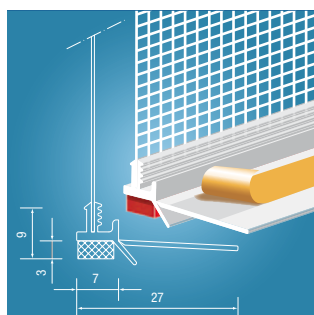
banda de etansare elastic

SE FOLOSESTE DOAR IN INTERIOR!



PROFIL-U	3765	€/m 2,43
EPUS (tencuibil)	3762	€/m 2,53
INGUST (pentru renovari)	3761	€/m 2,43

variante:	Lungimea profilului:	Bucati::
3765	2,50 m	60 profile
3762	2,50 m	60 profile
3761	2,50 m	40 profile



T-FAL® interior **rosu 6mm**

Profil din PVC cu tesatura din fibra d tarsare autoadeziva.

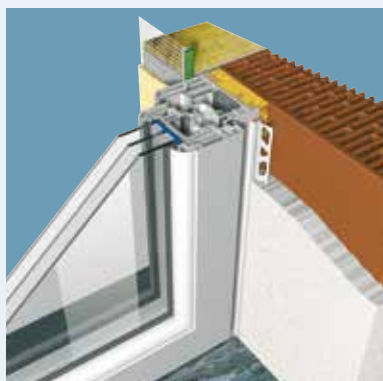
DOAR PENTRU INTERIOR!

termen de livrare ca. 2-3 saptamani

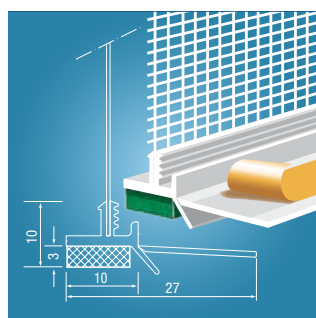
cu tesatura din fibra (pentru renovari) 3766 €/m 4,05

lungimea profilului:	Bucati:
2,50 m	60 profile

ETANSARE EXTERIOR



- :: rezistent la intemperii
- :: etans
- :: se monteaza inaintea stratului de armare
- :: preluarea miscarilor treidimensionala
- :: tranziție fără sudură de la tencuială la fereastră sau usa
- :: Fără lipirea complicată a foliilor de conectare la ferestre, fără umplere a benzii adezive cu spumă
- :: tencuibil



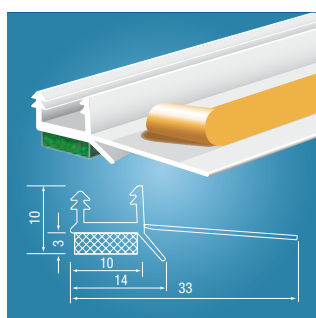
T-FAL® PROFIL EXTERIOR „VERDE” VWS

mit elastischer Dichtlippe und 12 cm Gewebestreifen.

NUR AUSSEN ANWENDEN!
Telegrau und Anthrazit ist keine Lagerware.
Lieferzeit auf Anfrage.

CU BANDA DE ARMARE	3778	€/m 4,19
CU BANDA DE ARMARE gri	3778 TG	€/m 4,49
CU BANDA DE ARMARE antracit	3778 AG	€/m 4,49

lungime profil:	Bucati:
2,50 m	60 profile



T-FAL® PROFIL EXTERIOR „VERDE”

Banda de etansare elastica

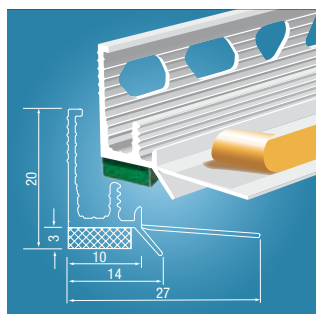
DOAR PENTRU EXTERIOR!

Variante de culoare gri si antracit

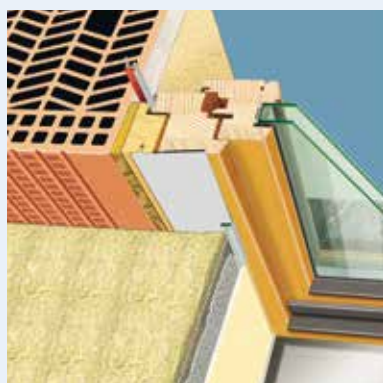
Gri si antracit se gaseste doar la comanda.

PROFIL-U	3775	€/m 2,43
EPUS (tencuibil)	3772	€/m 2,43
ingust (pentru renovari)	3771	€/m 2,43
EPUS gri	3772 TG	€/m 2,96
EPUS antracit	3772 AG	€/m 2,96

Variante:	lungime profil:	Bucati:
3775	2,50 m	60 profile
3772	2,50 m	60 profile
3771	2,50 m	40 profile



ETANSARE INTERIOR- SEPARAREA CLIMATULUI INTERIOR SI EXTERIOR ETANSARE EXTERIOR- PROTECTIE



- :: rezisten la vopsire
- :: tencuibil



T-FAL® profil BS interior **rosu**

EPUS

2762

€/m 2,43

Rezisten la vopsit si tencuiala.

DOAR PENTRU INTERIOR!

lungime profil:	Bucati:
2,50 m	60 profile



T-FAL® BS EXTERIOR **verde VWS**

MIT ARMIERUNGSGEWEBE

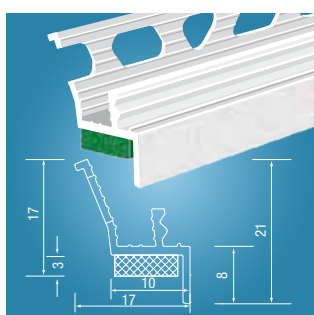
2778

€/m 4,19

Cu plasa de armare, tencuibil pentru stoc orb.

DOAR PENTRU EXXTERIOR!

lungime profil:	Bucati:
2,50 m	60 profile



T-FAL® BS EXTERIOR **verde**

EPUS

2772

€/m 2,43

mit überstreichbarem Anlageschenkel für Blindstock und gelochtem Einputzschenkel bei Dickputz.

DOAR PENTRU EXTERIOR:

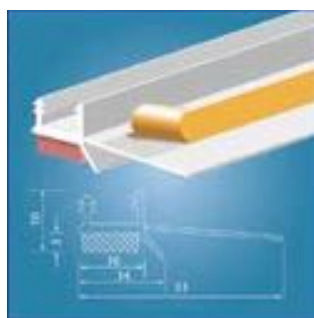
lungime profil:	Bucati:
2,50 m	60 profile

GEL IN LOC DE SPUMA- UNDE SPUMA SE RUPE, TINE GELUL!

- :: un plus de siguranta
- :: functional de la-20de grade la+80 de grade
- :: kein Putzabriss auch bei hohen Bewegungen
- :: optic neschimbata , si dupa extindere extrema

- :: prelucrare consecventa
- :: intindere 3dimensionala de la inceput

T-FAL GEL se recomanda de la 2,5m lungime.



T-FAL® GEL interior „ROSU”

Pentru zidarie masiva.

DOAR PENTRU INTERIOR!

PROFIL-U	3765G	€/m 2,65
EPUS	3762G	€/m 2,80

Variante:	lungime profil:	Bucati:
3765G	2,50 m	60 profile
3762G	2,50 m	60 profile



T-FAL® GEL exterior „verde” VWS

din doua piese cu 12cm de plasa de armare

DOAR PENTRU EXTERIOR!

CU PLASA DE ARMARE	3779G	€/m 4,40
--------------------	-------	----------

lungime profil:	Bucati:
2,60 m	30 profile



ACCESORII



T-FAL® Foarfeca

8TFALS

€/buc. 38,48

Pentru profilele T-FAL

- taietura curata
- taietura exacta



LAMA DE INLOCUIRE pentru foarfeca T-FAL®

8TFALEK

€/buc. 32,28

continut cutie:

5 Stück



ROLA de presiune pentru profilele T-FAL®

8TFALR

€/buc. 12,37

- pentru presarea uniforma
- optimal pentru colturi
- pentru dreptaci si stangaci



3FIX promotor de aderenta pentru profilele T-FAL®

3TFALFIX

€/buc. 10,40

für T-FAL® Laibungsanschlussprofile und T-FAL® Dichtprofile

- BIO degradabil
- optimal pentru curatarea suprafetelor de aluminiu; lemn si plastic

continut:

500 ml

continut cutie:

12 Stück



Primer

3TFALPRS

€/buc. 22,90

- ridica aderenta profilelor
- aplicatie usoara si rapida
- aerisire scurta

continut:

18 ml

fertilitate:

300 m

continut cutie:

20 Stück



3 GRIP Adeziv pentru T-FAL®

alb

3GRIP

€/buc. 7,39

gri

3GRIPG

€/buc. 8,60

- flexibil
- fara silicon
- rezistent la intemperii
- se poate vopsi

continut:

310 ml

culoare:

alb oder gri

continut cutie:

12 tuburi

T-FAL USOR LA PRELUCRARE



AIRSTOP dizolvant

Dizolvant pe baza naturala.

400 ml

3AIRLÖS

€/buc. 13,44

T-FAL Kit de montare

geanta incl. continut € 124,90 fara tva



CONTINUT

Nr.:	Art.Nr.:	Bezeichnung
1	3GRIP	3GRIP Adeziv pentru T-FAL
2	3TFALFIX	3FIX Promotor de aderenta
3	8TEFALS	T-FAL Foarfeca
4	8TEFALEK	T-Fal lame de schimb foarfeca
5	8TFALR	Rola de presiune
6	3TFALPRS	ISOWINDOW Primer 18ml
7		carioca

T-FAL KIT DE MONTARE



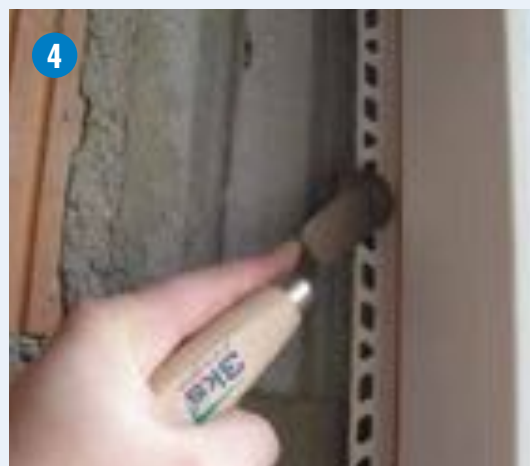
1
Pre-tratați suprafața care urmează să fie legată cu promotorul de aderență sau bastonul de grund. Curățați suprafețele ferestrelor foarte murdare în prealabil.



2
Taiati profilele



3
Etanșați colțurile și îmbinările cu 3 GRIP de etanșare



4
Atașați profilele și apăsați cu rola de presiune.



5
Etanșati tranziția între T-FAL profil și banda cu 3Grip de etanșare.



6
Îndepărtați folia

ISOCELL GmbH

Gewerbestraße 9
A-5202 Neumarkt am Wallersee
Tel.: +43 6216 4108-0
Fax: +43 6216 7979
E-Mail: office@isocell.at
WWW.ISOCELL.COM

ISOCELL

LUFTDICHTHEITS-SYSTEME
UND ZELLULOSEDÄMMUNG